

QuickLockスレッドアダプター

高速ロックメカニズムによりQuickLockシンプルなインストール

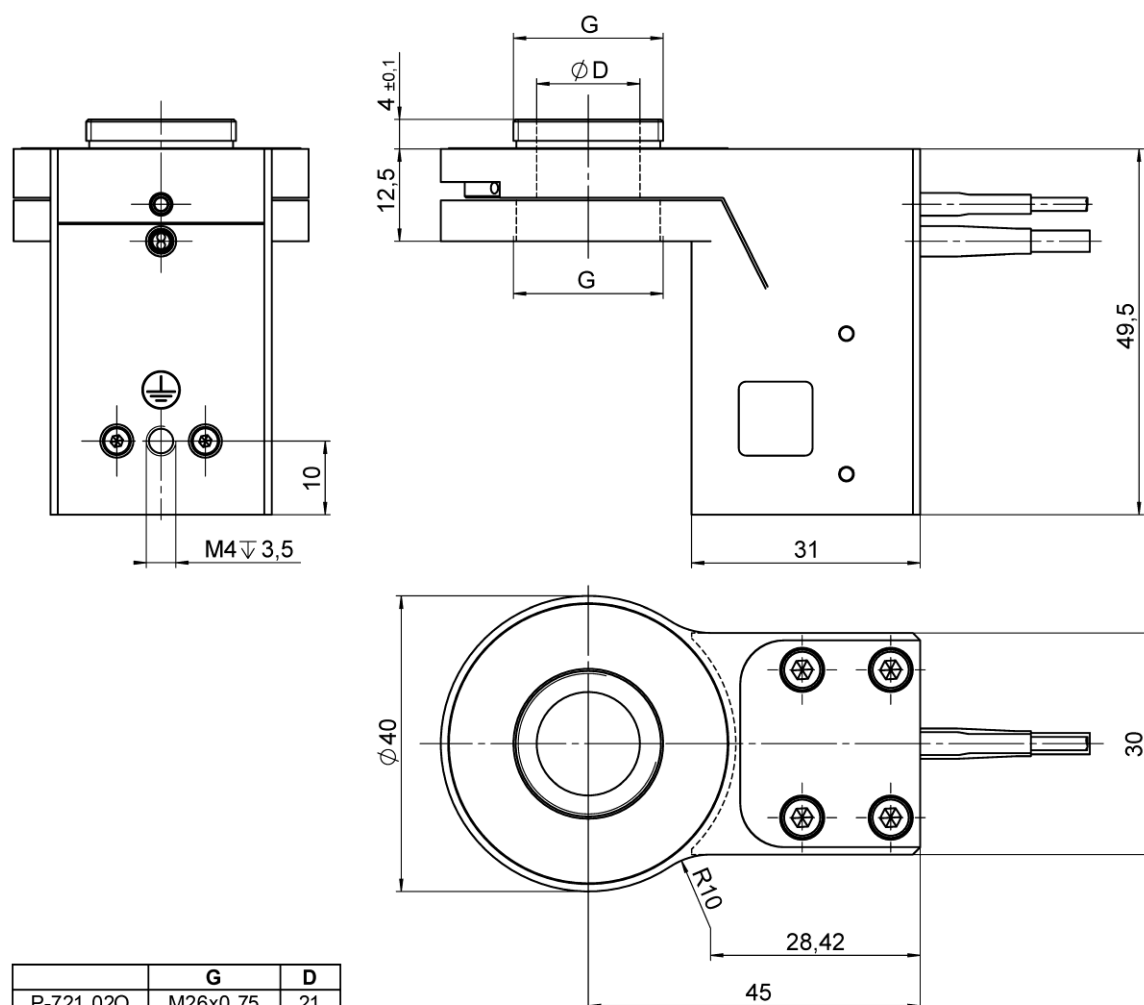


P-721.xxx

PIFOC対物レンズポジショナーは顕微鏡タレットと対物レンズの間のQuickLockアダプターで非常に簡単に挿入されます。

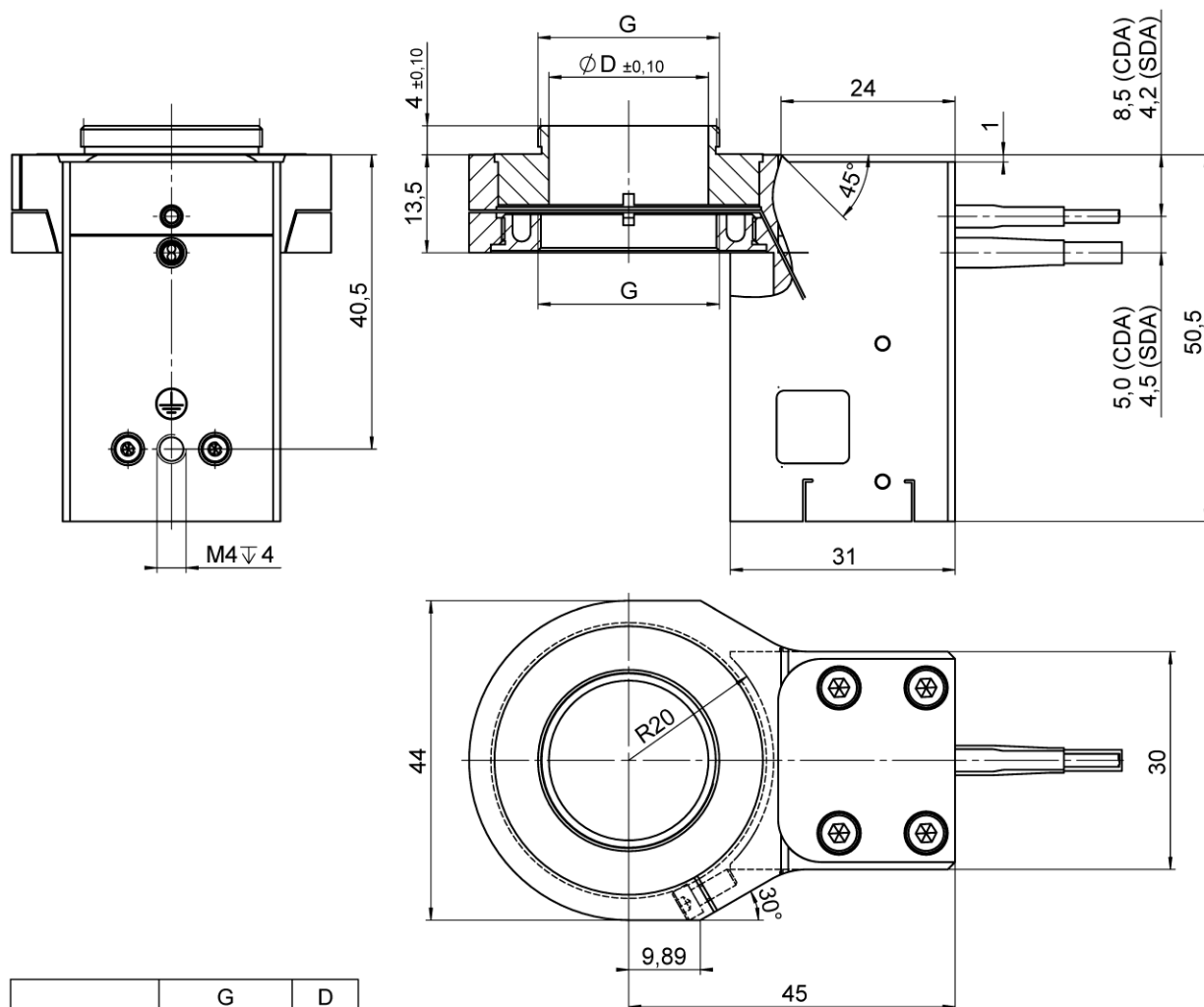
アダプターが回転ノーズピースに入った後、PIFOCポジショナーはアダプターに固定、必要に応じて配向されます。PIFOCポジショナーを回す必要はなく、よってケーブルの配線が簡単になります。

図面/画像



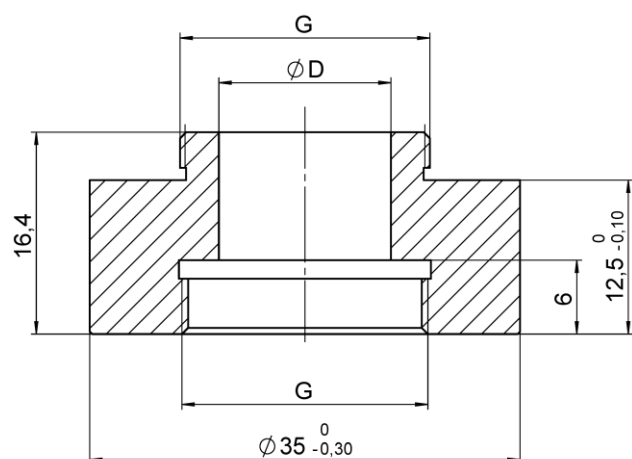
	G	D
P-721.02Q	M26x0,75	21
P-721.03Q	M27x0,75	21
P-721.04Q	M28x0,75	21
P-721.05Q	M32x0,75	21
P-721.06Q	M26x1/36"	21
P-721.08Q	M19x0,75	14
P-721.11Q	M25x0,75	21
P-721.12Q	W0,8x1/36"	14

P-721.xxQ、P-721.SL2 寸法(mm)(アダプターは個別に注文してください)



	G	D
P-721.02A	M26x0,75	23
P-721.03A	M27x0,75	24
P-721.04A	M28x0,75	25
P-721.05A	M32x0,75	29
P-721.06A	M26x1/36"	23
P-721.11A	M25x0,75	22

P-721.xx A, P-721.xDA, 寸法(mm) (アダプターは個別に注文してください)



	G	D
P-721.90Q	W0,8x1/36"	14
P-721.91Q	M25x0,75	18
P-721.92Q	M26x0,75	22
P-721.93Q	M27x0,75	22
P-721.94Q	M28x0,75	14
P-721.95Q	M32x0,75	28
P-721.96Q	M26x1/36"	22
P-721.98Q	M19x0,75	14

P-721.9xQ, 寸法(mm) (アダプターは個別に注文してください)

注文情報

PIFOCQuickLock スレッドアダプター

P-721.02Q

QuickLock スレッドアダプター M26 × 0.75

P-721.03Q

QuickLock スレッドアダプター M27 × 0.75

P-721.04Q

QuickLock スレッドアダプター M28 × 0.75

P-721.05Q

QuickLock スレッドアダプター M32 × 0.75

P-721.06Q

QuickLock スレッドアダプター M26 × 1/36"

P-721.08Q

QuickLock スレッドアダプター M19 × 0.75

P-721.11Q

QuickLock スレッドアダプター M25 × 0.75

P-721.12Q

QuickLock スレッドアダプター W0.8 × 1/36"

PIFOC QuickLock 大開口部用スレッドアダプター

P-721.02A

大型開口部付きQuickLock スレッドアダプター M26 × 0.75

P-721.03A

大型開口部付きQuickLock スレッドアダプター M27 × 0.75

P-721.04A

大型開口部付きQuickLock スレッドアダプター M28 × 0.75

P-721.05A

大型開口部付きQuickLock スレッドアダプター M32 × 0.75

P-721.06A

大型開口部付きQuickLock スレッドアダプターM26 × 1/36"

P-721.11A

大型開口部付きQuickLock スレッドアダプターM25 × 0.75

対物レンズ用スペーサー

P-721.90Q

対物スペーサー 12.5 mmスレッドW0.8 × 1/36"

P-721.91Q

対物スペーサー 12.5 mm, スレッドM25 × 0.75

P-721.92Q

対物スペーサー 12.5 mm,スレッド M26 × 0.75

P-721.93Q

対物スペーサー 12.5 mm,スレッド M27 × 0.75

P-721.94Q

対物スペーサー 12.5 mm,スレッド M28 × 0.75

P-721.95Q

対物スペーサー 12.5 mm,スレッド M32 × 0.75

P-721.96Q

対物スペーサー 12.5 mm,スレッド M26 × 0.75

P-721.98Q

対物スペーサー 12.5 mm,スレッド M19 × 0.75