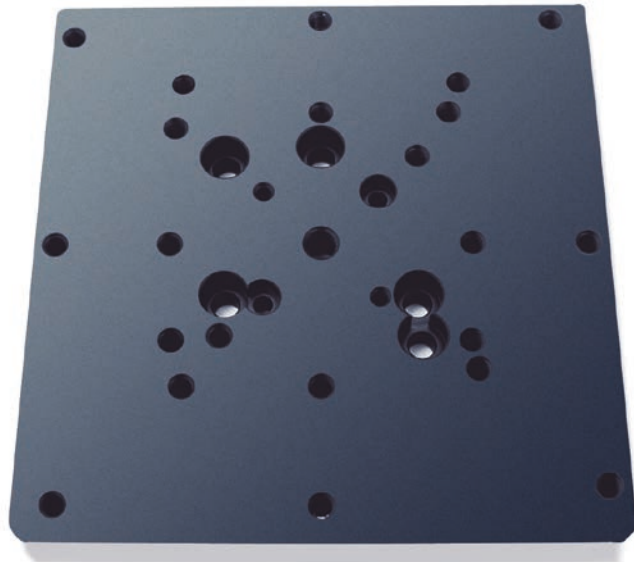


Zubehör

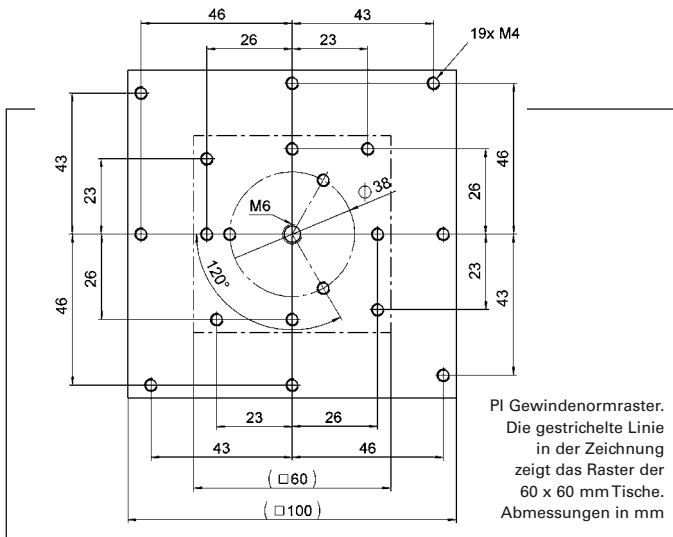


Zubehör

Montageadapter für PI-Gewindenormraster

Die folgende Tabelle zeigt alle Kombinationsmöglichkeiten von Linear-, Dreh- und Kipp-tischen. Wählen Sie die Komponente, die oben montiert werden soll, aus der linken Spalte und die untere, tragende Komponente aus der Kopfzeile.

	Unten	M-060*	M-105, M-106	M-110	M-111	M-112	M-122	M-126
	Orientierung							
M-060*	horizontal	x	x	x	x	x	x	x
M-060*	vertikal	x	x	x	x	x	x	x
M-105, M-106	horizontal	M-105.AP	n/r	x	x	x	x	M-105.AP
M-105, M-106	vertikal	M-009.30 + M-009.10	M-009.10 M-105.VB1	x	x	x	x	M-009.30 + M-009.10
M-110	horizontal	M-110.01	x	n/r	n/r	n/r	n/r	M-110.01
M-110	vertikal	x	x	M-110.02	M-110.02	M-110.02	M-110.02	x
M-111	horizontal	M-110.01	x	n/r	n/r	n/r	n/r	M-110.01
M-111	vertikal	x	x	M-110.03	M-110.03	M-110.03	M-110.03	x
M-112	horizontal	M-110.01	x	n/r	n/r	n/r	n/r	M-110.01
M-112	vertikal	x	x	M-110.04	M-110.04	M-110.04	M-110.04	x
M-116	horizontal	x	x	n/r	n/r	n/r	n/r	M-110.01
M-116	vertikal	x	x	x	x	x	x	x
M-122	horizontal	M-110.01	x	n/r	n/r	n/r	n/r	M-110.01
M-122	vertikal	x	x	M-122.AP1	M-122.AP1	M-122.AP1	M-122.AP1	x
M-126	horizontal	M-105.AP	M-105.AP	x	x	x	x	n/r
M-126	vertikal	M-125.90 + M-105.AP	M-125.90 + M-105.AP	x	x	x	x	M-125.90
M-403, M-404	horizontal	x	x	x	x	x	x	x
M-403, M-404	vertikal	x	x	x	x	x	x	x
M-406	horizontal	x	x	x	x	x	x	x
M-406	vertikal	x	x	x	x	x	x	x
M-413, M-414, M-417	horizontal	x	x	x	x	x	x	x
M-413, M-414, M-417	vertikal	x	x	x	x	x	x	x
M-511, M-521, M-531	horizontal	x	x	x	x	x	x	x
M-511, M-521, M-531	vertikal	x	x	x	x	x	x	x
M-605	horizontal	x	x	x	x	x	x	x
M-605	vertikal	x	x	x	x	x	x	x



M-403, M-404	M-406	M-413, M-414, M-417	M-451	M-511, M-521, M-531	M-605	M6 / 25 mm	1/4-20/1"
M-403.AP1 + M-06x.HP	x	M-413.AP1 + M-06x.HP	M-06x.HP	M-06x.HP	x	M-06x.HP	M-06x.HP
x	x	x	x	x	x	x	x
M-403.AP1 + M-105.AP	M-105.AP	M-413.AP1 + M-105.AP	M-105.AP	M-105.AP	M-605.11	M-105.HP/ M-105.HP1	M-105.HP/ M-105.HP1
x	M-009.30 + M-009.10	x	x	x	x	x	x
M-403.AP1 M-110.01	M-110.01	M-413.AP1 M-110.01	M-110.01	M-110.01	M-110.01	M-110.01	M-110.01
x	x	x	x	x	x	x	x
M-403.AP1 M-110.01	M-110.01	M-413.AP1 M-110.01	M-110.01	M-110.01	M-110.01	M-110.01	M-110.01
x	x	x	x	x	x	x	x
M-403.AP1 M-110.01	M-110.01	M-413.AP1 M-110.01	M-110.01	M-110.01	M-110.01	M-110.01	M-110.01
x	x	x	x	x	x	x	x
M-403.AP1 M-110.01	M-110.01	M-413.AP1 M-110.01	M-110.01	M-110.01	M-110.01	M-110.01	M-110.01
x	x	x	x	x	x	x	x
M-403.AP1	x	M-413.AP1	n/r	M-105.AP	M-605.11	M-126.80	M-126.80
M-403.AP1 M-125.90	x	M-413.AP1 M-125.90	M-125.90	M-125.90	x	x	x
n/r	x	x	M-403.AP3	M-403.AP3	x	M-403.AP1	M-403.AP1
M-403.AP2	x	x	x	x	x	x	x
x	M-592.00	x	x	M-400.AP	x	x	x
x	n/r	x	x	M-592.00	x	M-490.MS	M-490.MS
x	x	n/r	M-403.AP3	M-403.AP3	x	M-413.AP1	M-413.AP1
x	x	M-413.AP2	x	x	x	x	x
x	x	x	x	n/r	x	M-590.00	M-590.00
x	x	x	x	M-592.10	x	x	x
x	M-110.01	x	x	M-110.01	n/r	M-110.01	M-110.01
x	x	x	x	x	x	x	x

n/r: kein Adapter notwendig;
x: keine Standardkombination,
sprechen Sie mit PI;
*Für M-061 und M-062 auf
Anfrage
**Versionen mit DC-Mike
Antrieb benötigen den
Winkeladapter M-053.21

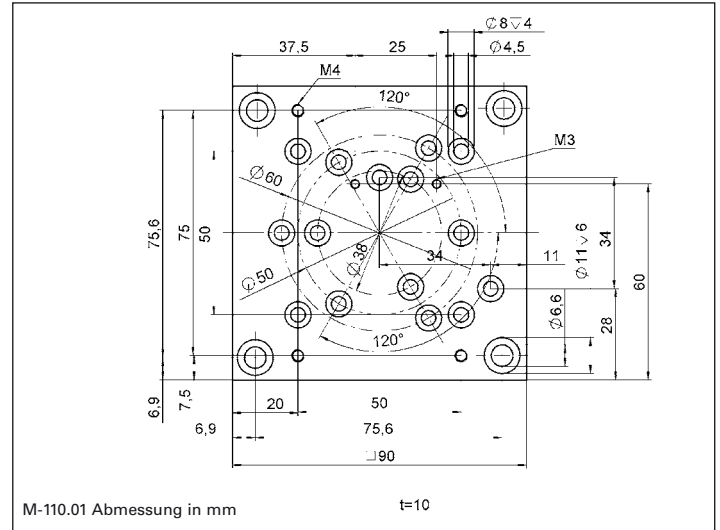
Zubehör

Montageadapter für M-110, M-111, M-112 Tische

M-110.01

Adapterplatte zur Montage von M-110, M-111 und M-112, F-130, F-131 und M-605 Tischen auf Honeycomb-Tischen (metrisch und Zoll).

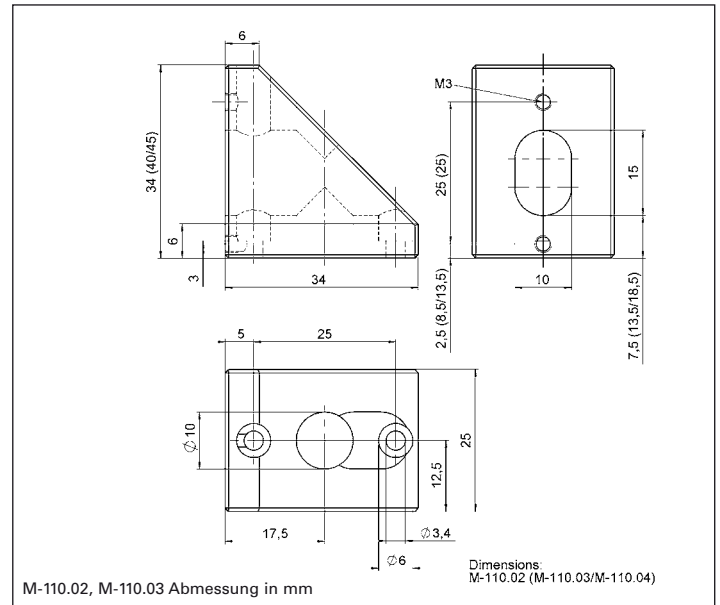
Material: Al



M-110.02, M-110.03, M-110.04

Adapterwinkel für die vertikale Montage von M-110 (M-110.02), M-111 (M-110.03) und M-112 (M-110.04) Tischen auf M-110, M-111, M-112 und M-122 Tischen.

Material: Al

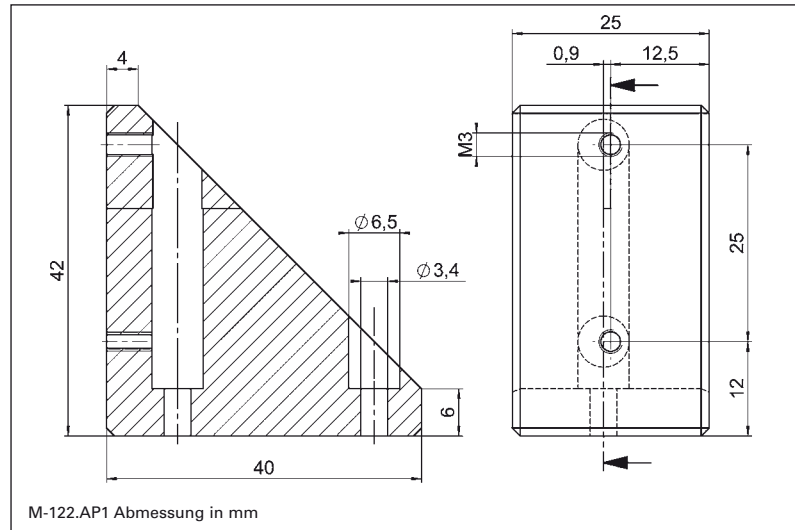


Montageadapter für M-122 Tische

M-122.AP1

Adapterwinkel für die vertikale Montage von M-122 auf M-110, M-111, M-112 und M-122 Tische.

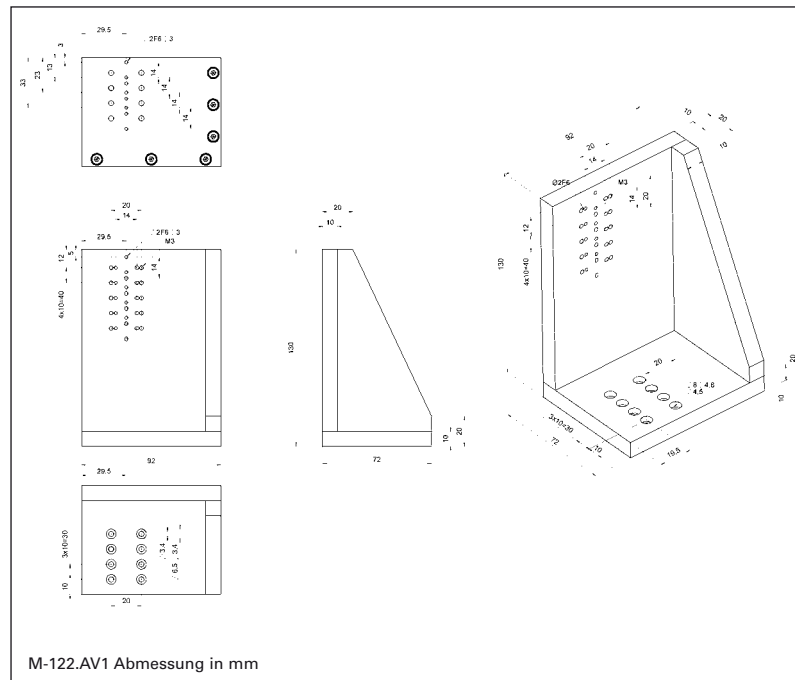
Material: Al



M-122.AV1

Adapterwinkel zur Z-Montage von M-122 Tischen.

Material: Al



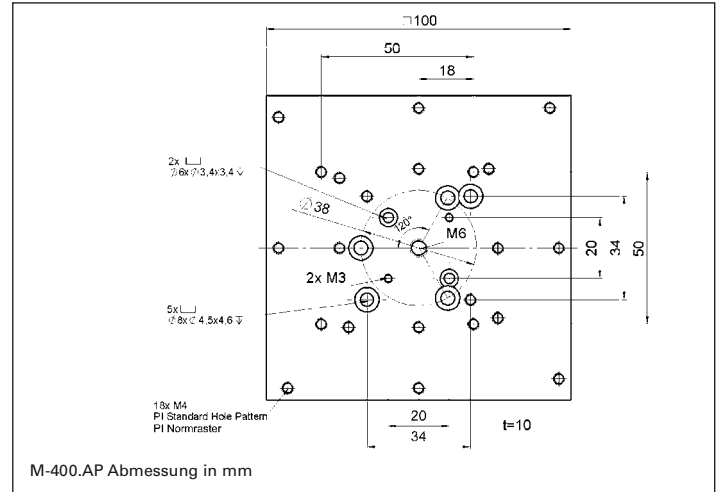
Zubehör

Montageadapter für M-405, M-410 und M-415 Tische auf Honeycomb-Tischen

M-400.AP

Adapterplatte zur Montage von Tischen ohne PI-Gewindenormraster (z. B. M-405, M-410 und M-415) auf Tischen mit PI-Gewindenormraster und umgekehrt.

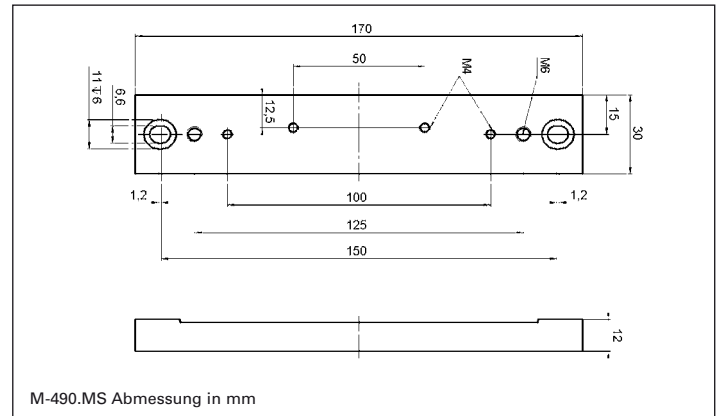
Material: Al; Masse: 0,25 kg



M-490.MS

Montageadaptersatz (zwei) zur Montage von M-405, M-410 und M-415 Tischen auf Honeycomb-Tischen o. ä. (metrisch und Zoll).

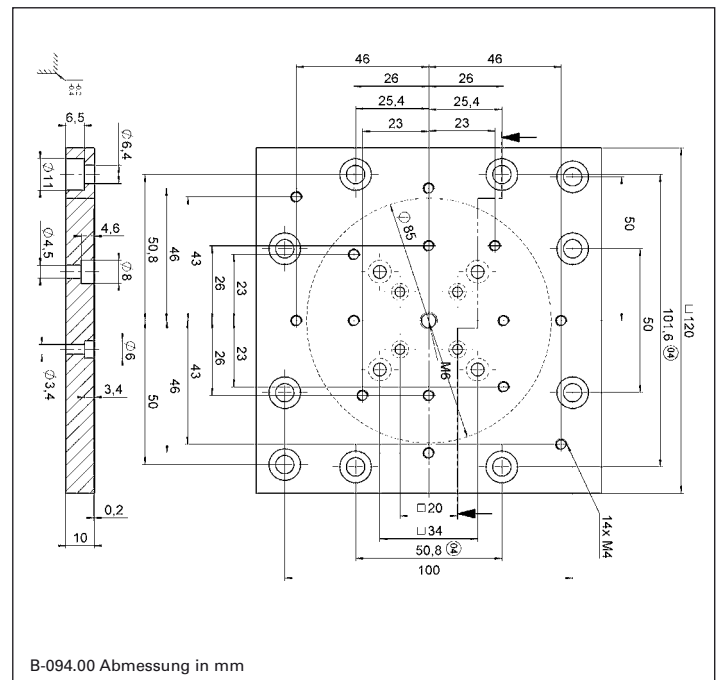
Material: Al; Masse: 0,4 kg



B-094.00

Adapterplatte zur Montage verschiedener Lineartische und Drehtische auf Honeycomb-Tischen (M6 auf 25 mm Raster).

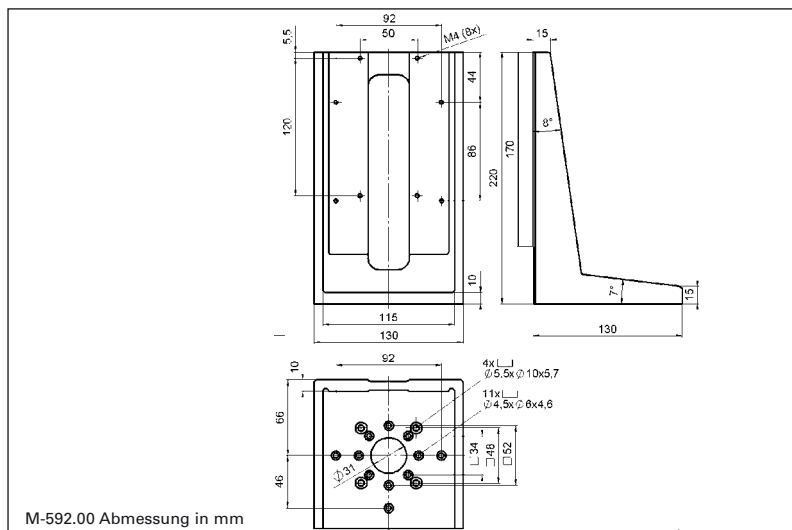
Material: Al



M-592.00

Adapterwinkel für die vertikale Montage von M-405, M-410, und M-415 Tischen.

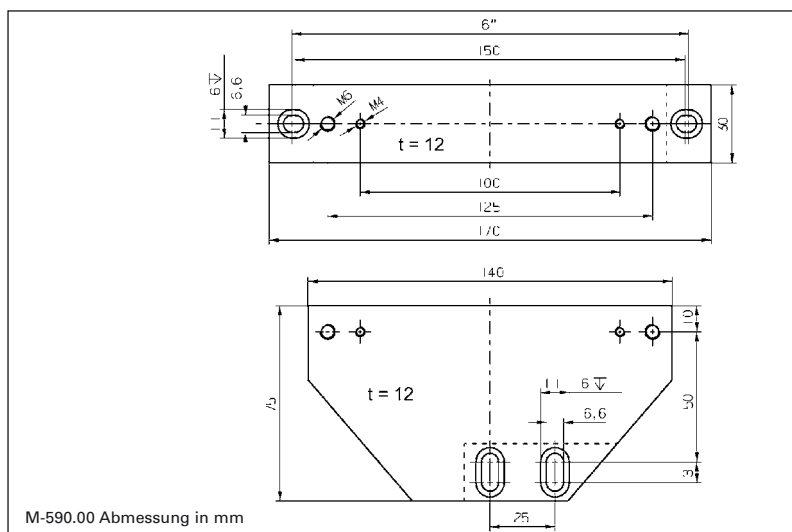
Material: Al; Masse: 1,1 kg



M-590.00

Dreipunktauflage zur Montage von M-511, M-521 und M-531 Tischen auf Honeycomb-Tischen o.ä. (metrisch und Zoll).

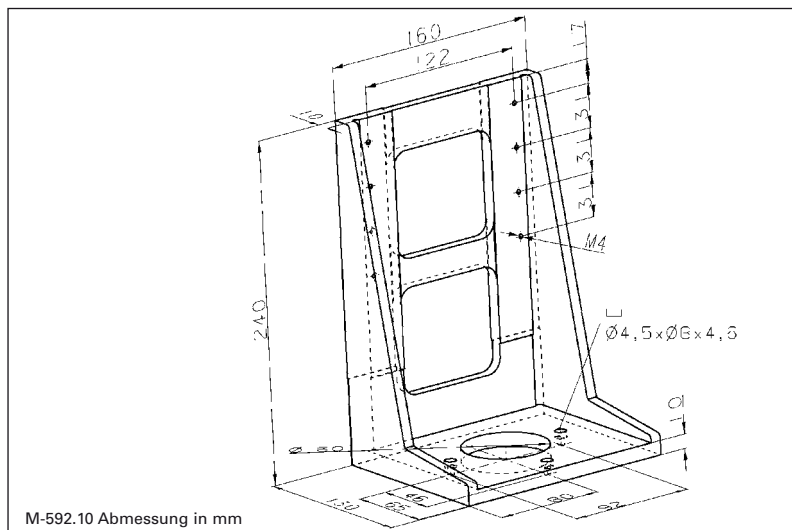
Material: Al; Masse: 0,4 kg



M-592.10

Adapterwinkel für die vertikale Montage von M-511, M-521 und M-531 Tischen.

Material: Al; Masse: 1,5 kg



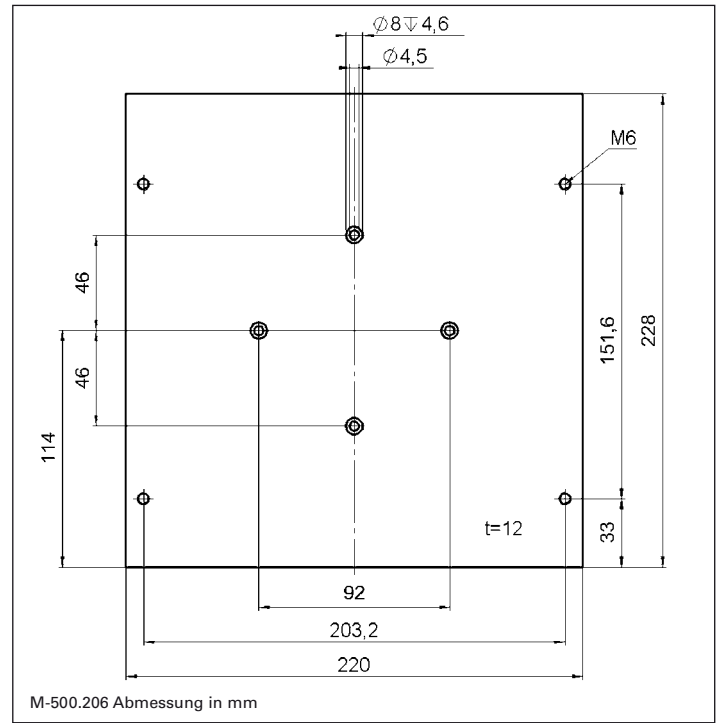
Zubehör

Montageadapter für M-511, M-521 und M-531 Tische

M-500.206

Adapterplatte zur Montage von F-206 Hexapoden auf M-511, M-521 und M-531 Tischen.

Material: Al

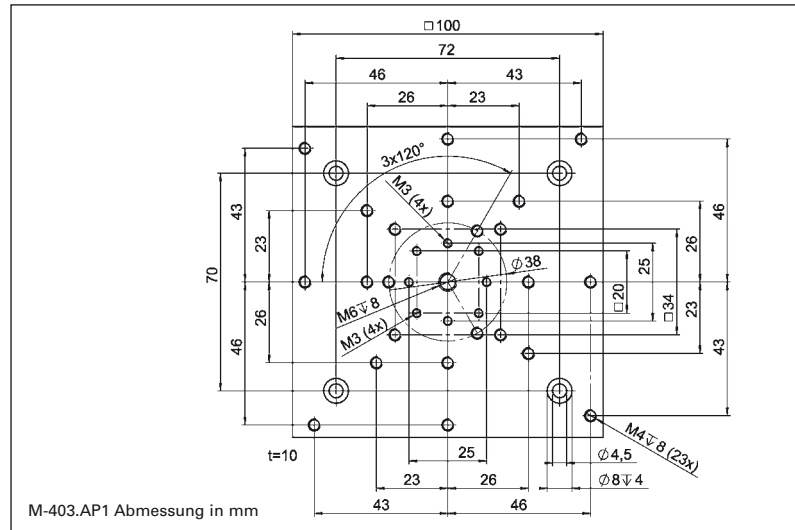


Montageadapter für M-403 / M-404 Tische

M-403.AP1

Adapterplatte für die horizontale Montage auf Tische mit Gewindenormraster und für die vertikale Montage von Drehtischen auf M-403/404 Tischen.

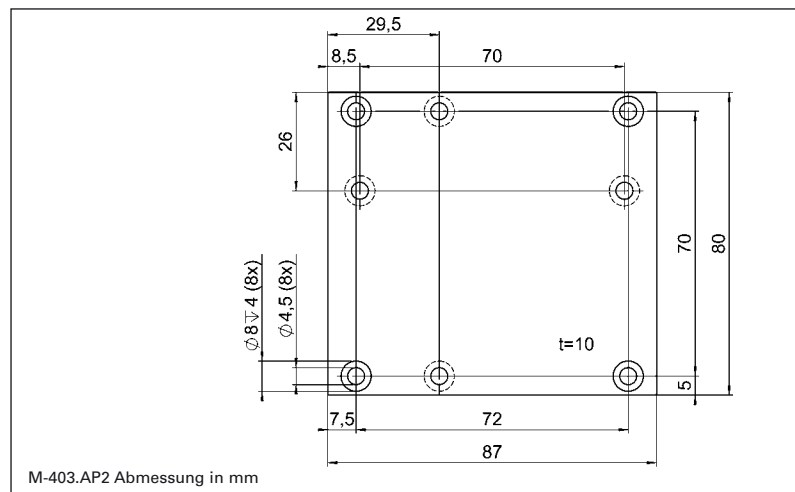
Material: Al



M-403.AP2

Adapterwinkel für die vertikale Montage von M-403/M-404 Tische auf M-403/M-404 Tische.

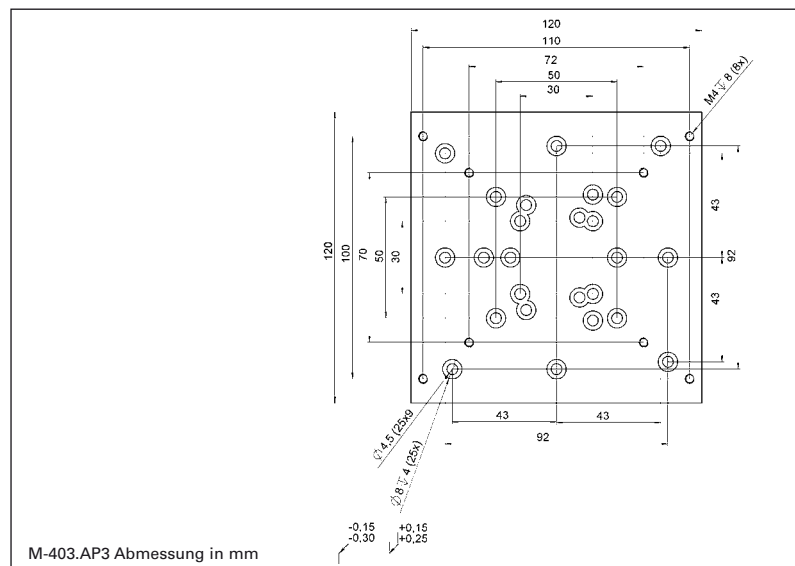
Material: Al



M-403.AP3

Adapterplatte für die Montage auf Tische mit PI Gewindenormraster und horizontale Montage von M-403/404 auf M-413/M-414, M-451, M-505 und M-511/521/531 Tische.

Material: Al



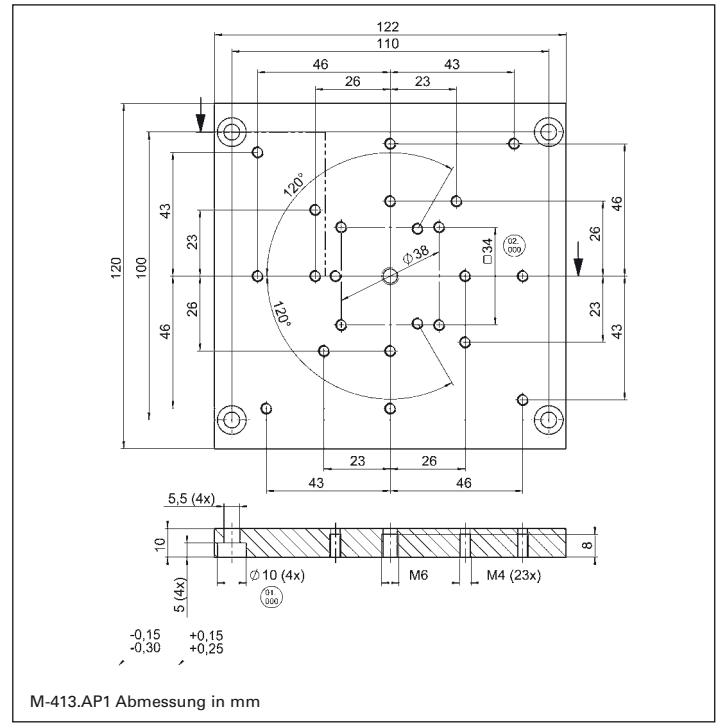
Zubehör

Montageadapter für M-413 / M-414 Tische

M-413.AP1

Adapterplatte für die horizontale Montage auf Tische mit PI Gewindenormraster und für die vertikale Montage von Drehtischen auf M-413/414Tischen.

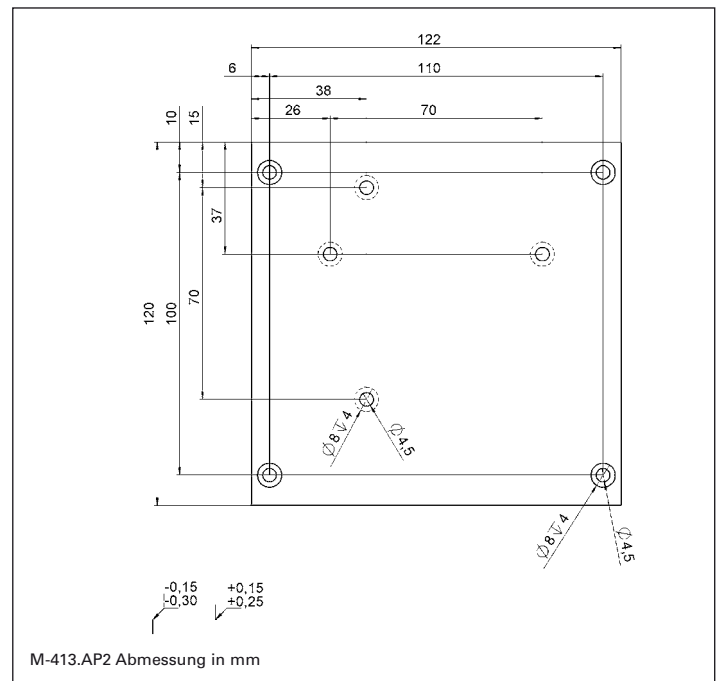
Material: Al



M-413.AP2

Adapterwinkel für die vertikale Montage von M-413/M-414 Tischen auf M-413/M-414 Tischen.

Material: Al

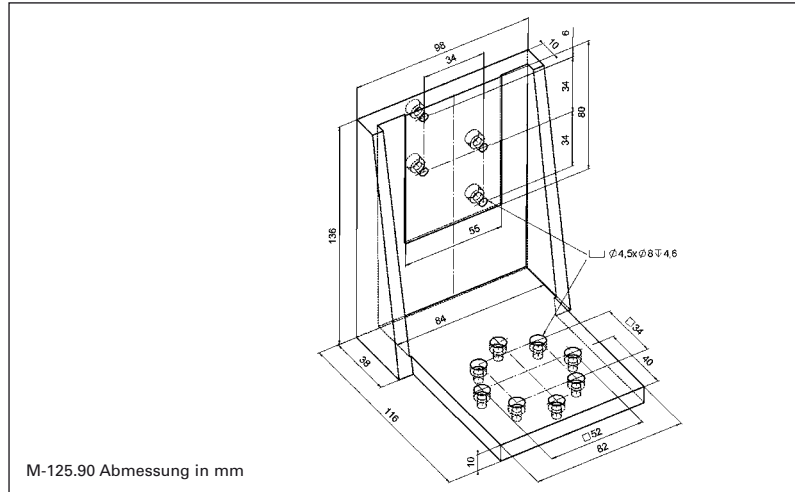


Montageadapter für M-126 und M-105 Tische

M-125.90

Adapterwinkel für die vertikale Montage von M-126 Tischen.

Material: Al; Masse: 0,68 kg

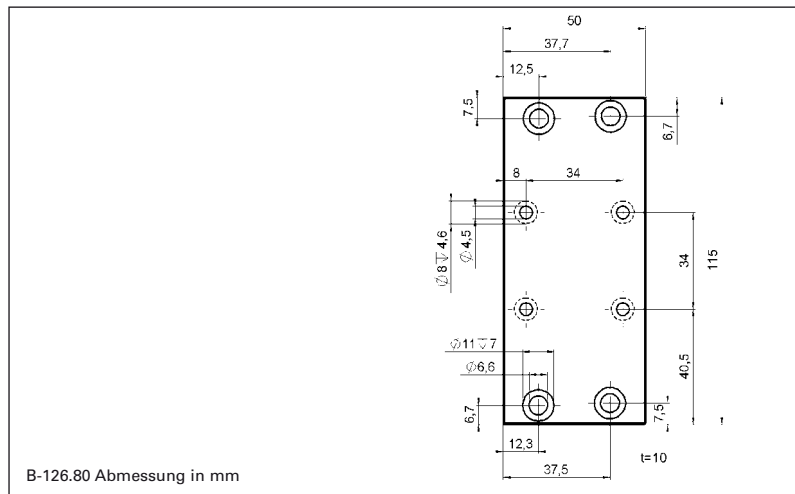


M-126.80

Adapterplatte zur Montage von M-126 Tischen auf Honeycomb-Tischen (metrisch und Zoll).

Material: Al

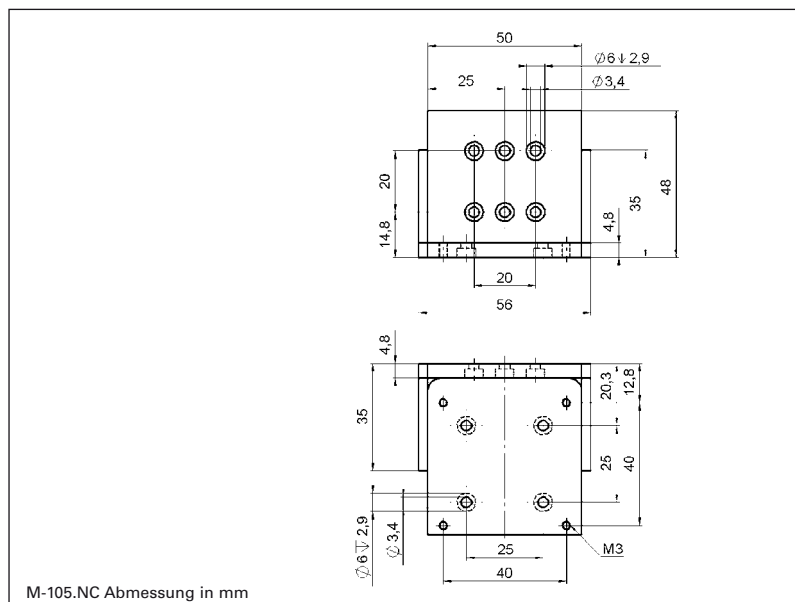
M-105.AP und B-082.10 sind ebenfalls mit den M-126 Tischen kompatibel.



M-105.NC

Adapterwinkel für P-611 NanoCube® Nanopositionier-tische auf M-105, M-110, M-111 und M-112 Tischen. Kann mit der B-082.10 Adapterplatte kombiniert werden zur Montage auf anderen PI-Linear-tischen.

Material: Al



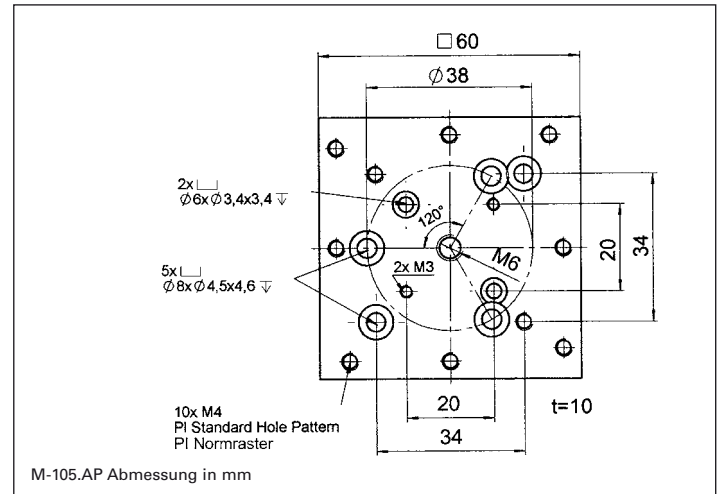
Zubehör

Montageadapter für M-105 / M-106 und M-126 Tische

M-105.AP

Adapterplatte zur Montage von Tischen ohne PI-Gewindenormraster (M-105 / M-106, M-126 etc.) auf Tischen mit PI-Gewindenormraster und umgekehrt.

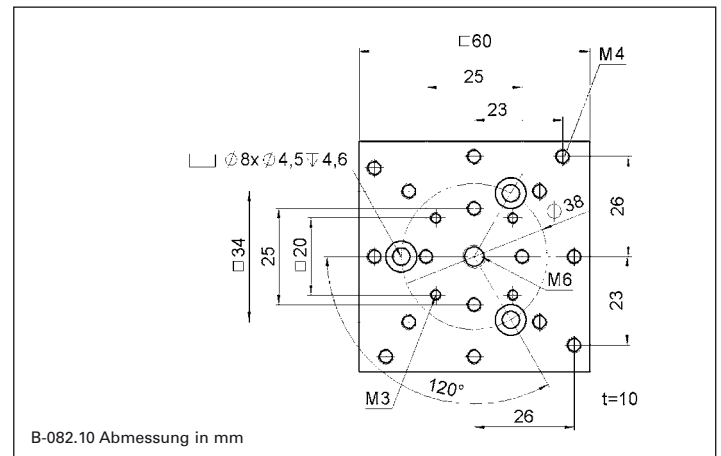
Material: Al, Masse: 0,09 kg



B-082.10

Adapterplatte zur horizontalen Montage von M-105 / M-106 Tischen auf Tischen mit PI-Gewindenormraster (z. B. M-011, M-014).

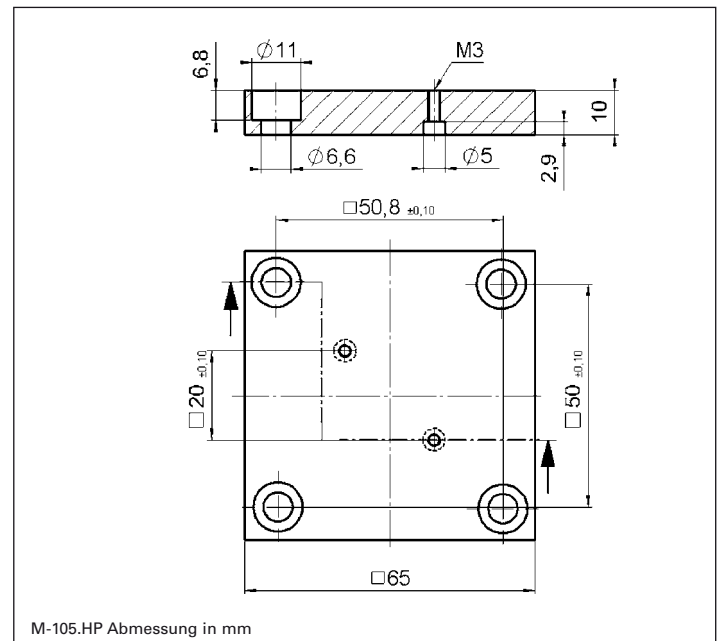
Material: Al, Masse: 0,14 kg



M-105.HP

Adapterplatte zur Montage von M-105 Tischen und F-110 Systemen auf Honeycomb-Tischen (metrisch und Zoll).

Material: Al

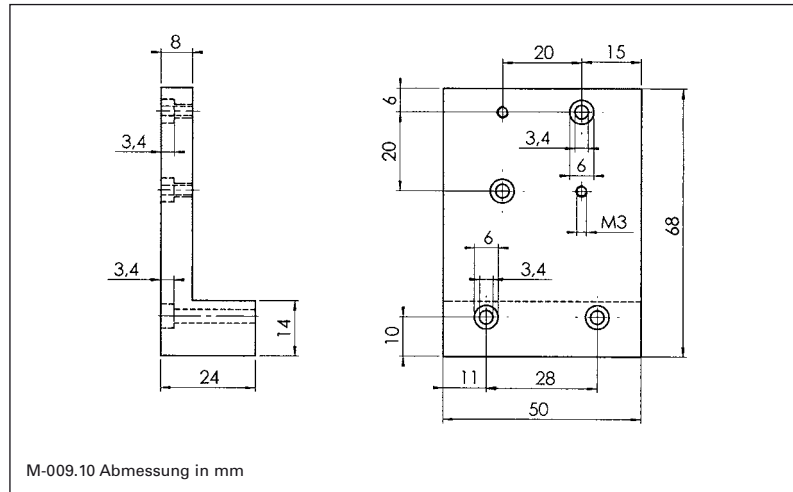


Montageadapter für M-105 / M-106 Tische

M-009.10

Adapterwinkel für die vertikale Montage von M-105 / M-106 Tischen auf M-105 / M-106 Tischen (wird seitlich an M-105 befestigt).

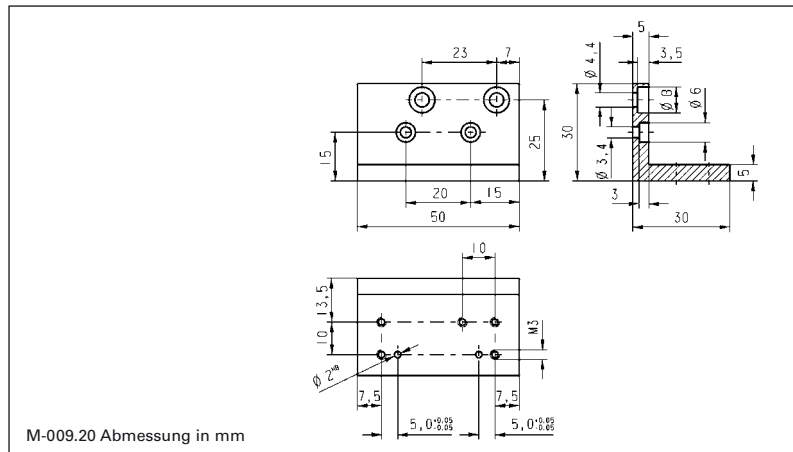
Material: Al; Masse: 0,1 kg



M-009.20

Adapterwinkel für F-010 Faserhalter und P-280 Blocktranslatoren auf M-105 / M-106 Tischen.

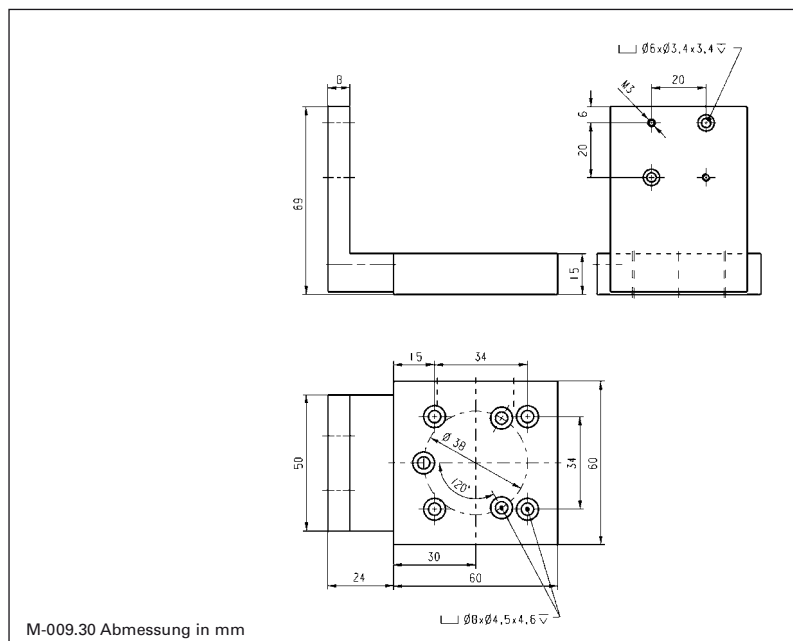
Material: Al; Masse: 0,04 kg



M-009.30

Adapterplatte zur vertikalen Montage von M-105 / M-106 Tischen auf Tischen mit PI-Gewindenormraster (benötigt M-009.10).

Material: Al; Masse: 0,14 kg



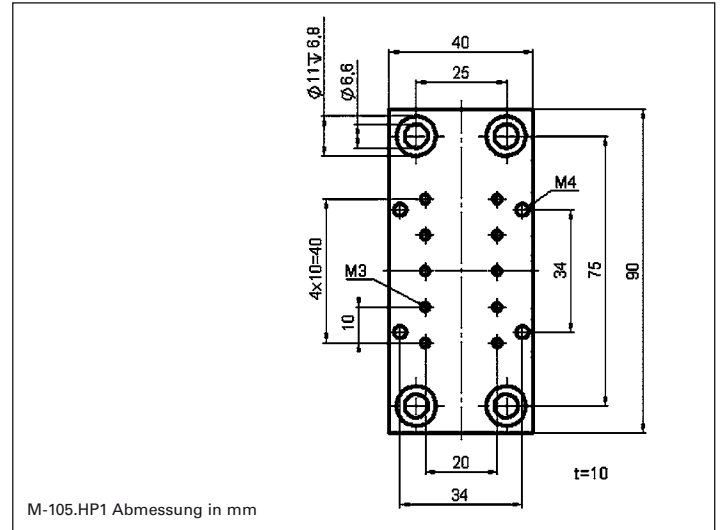
Zubehör

Montageadapter für M-105 Tische

M-105.HP1

Adapterplatte zur Montage von M-105 Tischen und F-110 Systemen auf Honeycomb-Tischen (metrisch und Zoll).

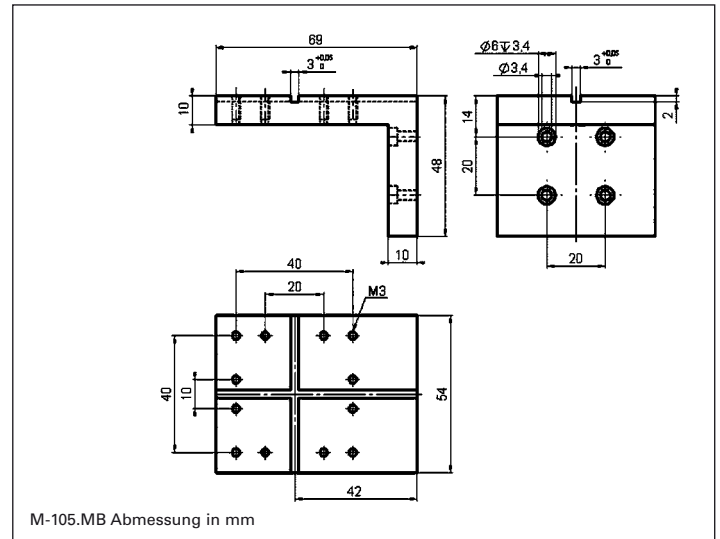
Material: Al



M-105.MB

Adapterwinkel für die Montage von Zubehör (z.B. F-603 Objektivhalter) auf M-105 Tischen.

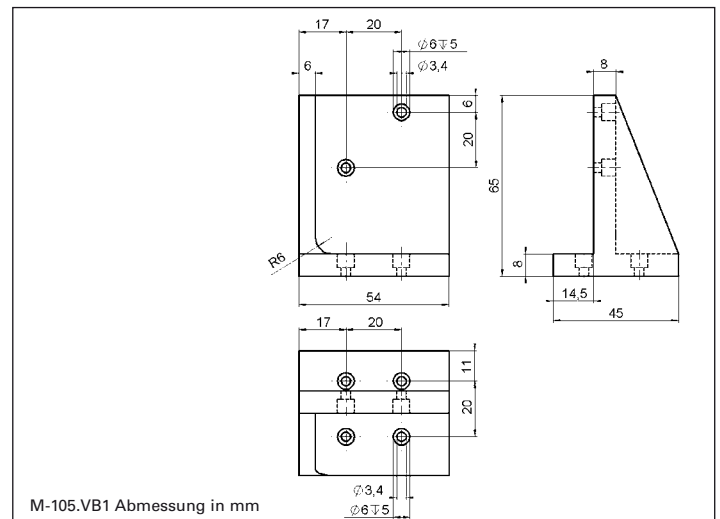
Material: Al; Gewicht: 1,460 kg



M-105.VB1

Adapterwinkel für die vertikale Montage von M-105 / M-106 Tischen auf M-105 / M-106 Tischen.

Material: Al; Gewicht: 0,390 kg

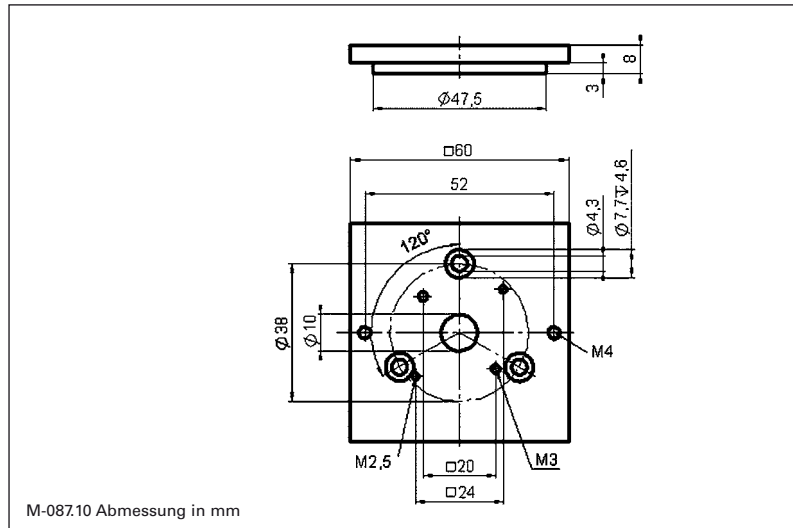


Montageadapter für M-037 und M-038 Drehtische

M-087.10

Adapterplatte für die horizontale Montage von Lineartischen (z.B. M-105) auf M-035 und M-037 Drehtischen.

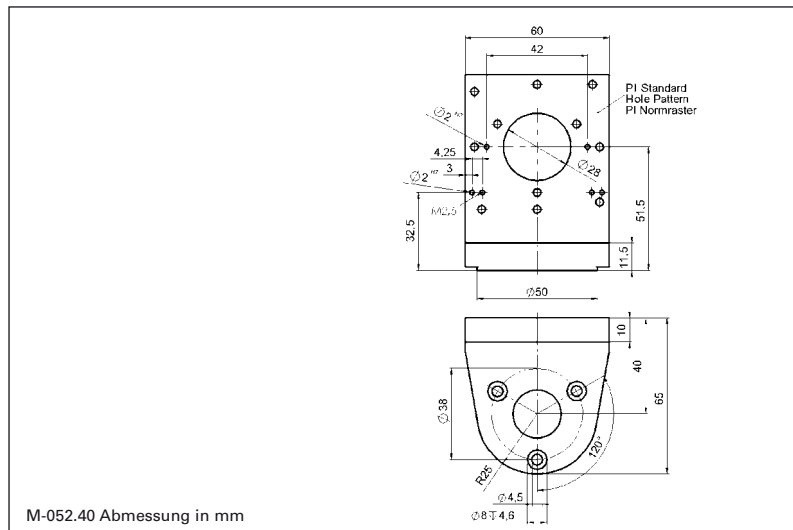
Material: Al; Masse: 0,07 kg



M-052.40

Adapterwinkel für die vertikale Montage von M-011, M-035, M-037 und M-041/M-042 auf M-035 und M-037 Drehtischen.

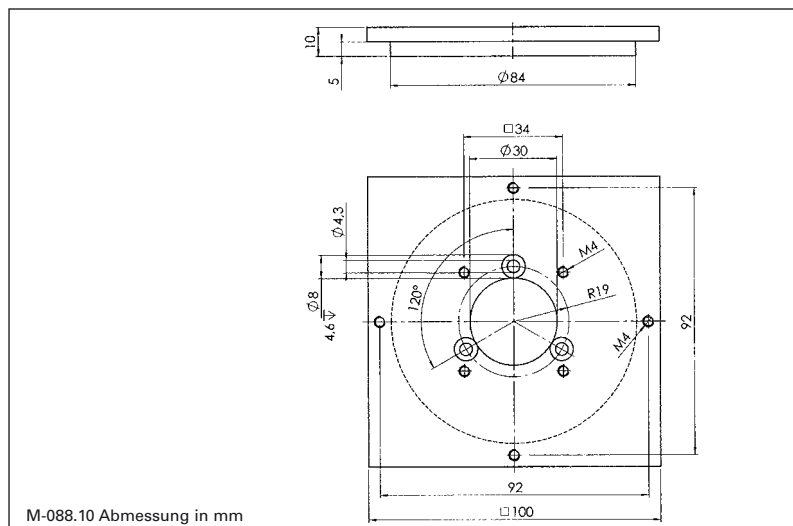
Material: Al; Masse: 0,19 kg



M-088.10

Adapterplatte für die horizontale Montage von Lineartischen auf M-036 Drehtisch.

Material: Al; Masse: 0,2 kg



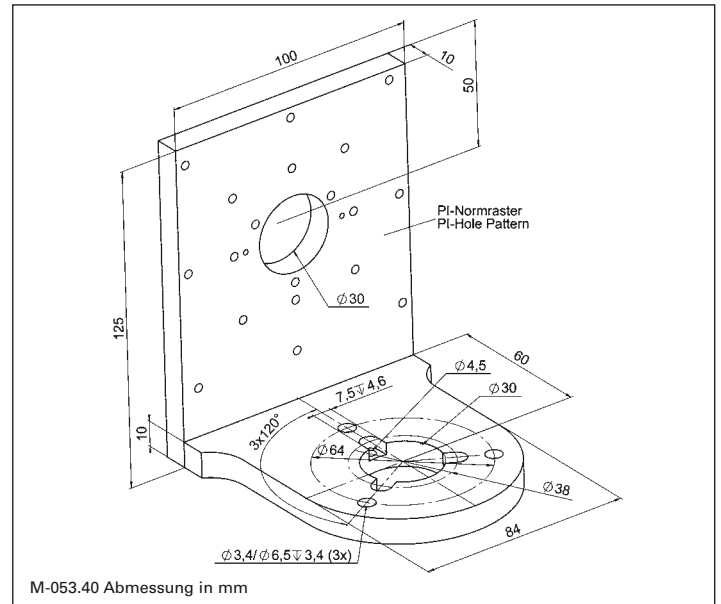
Zubehör

Montageadapter für M-037 und M-038 Drehtische

M-053.40

Adapterwinkel für die vertikale Montage von M-014 (ohne Motorantrieb), M-036, M-038 und M-043 / M-044 auf M-036 und M-038 Drehtischen.

Material: Al; Masse: 0,5 kg

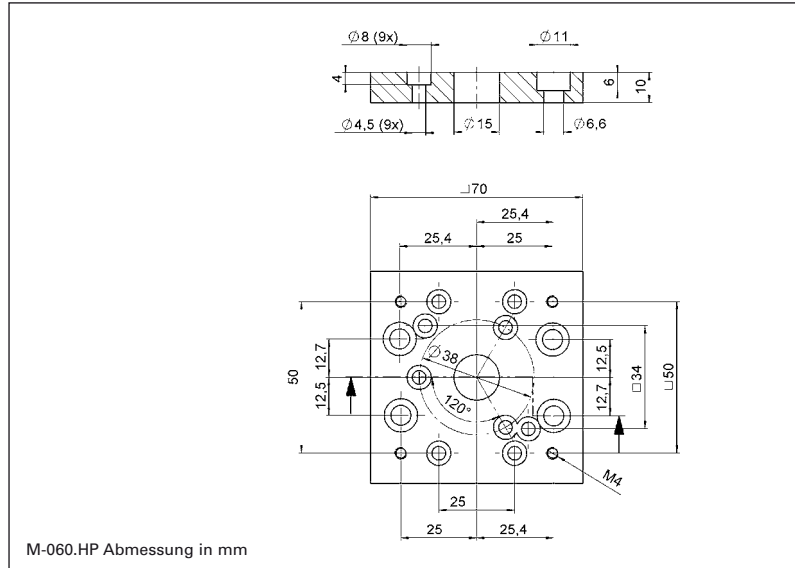


Montageadapter für M-060, M-061 und M-062 Tische

M-060.HP

Adapterplatte für die horizontale Montage von M-06x Tischen auf M-451, M-505 und M-5x1 Tischen.

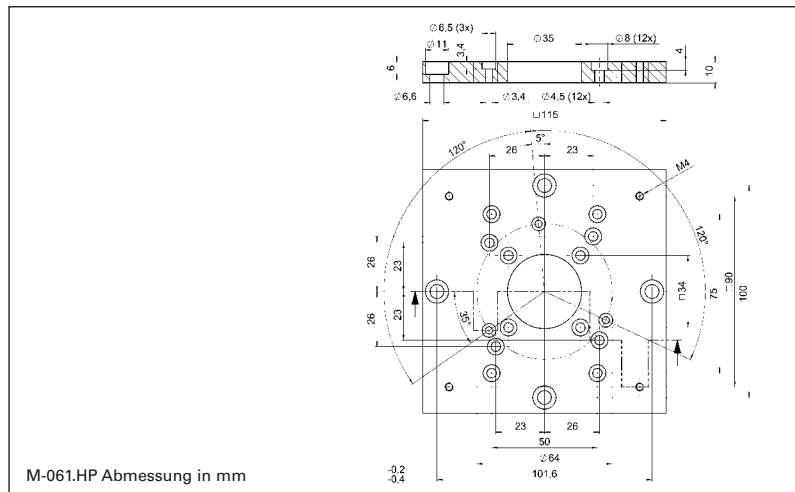
Material: Al



M-061.HP

Adapterplatte für die horizontale Montage von M-06x Tischen auf M-451, M-505 und M-5x1 Tischen.

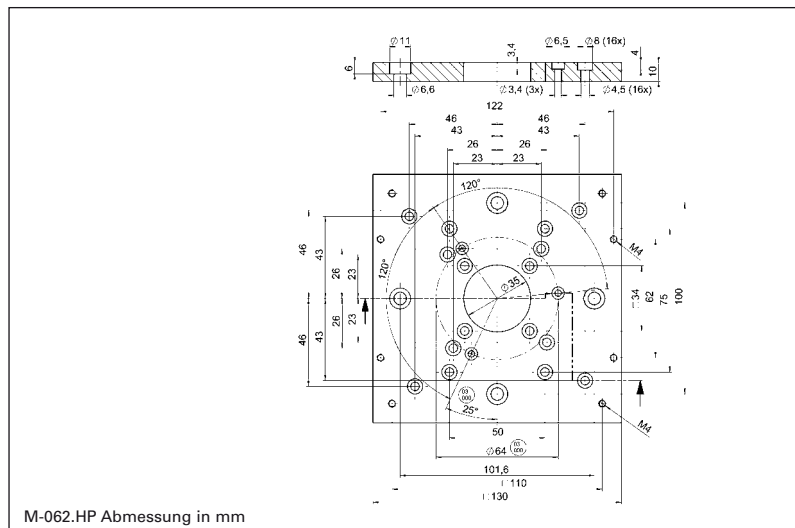
Material: Al



M-062.HP

Adapterplatte für die horizontale Montage von M-06x Tischen auf M-451, M-505 und M-5x1 Tischen.

Material: Al



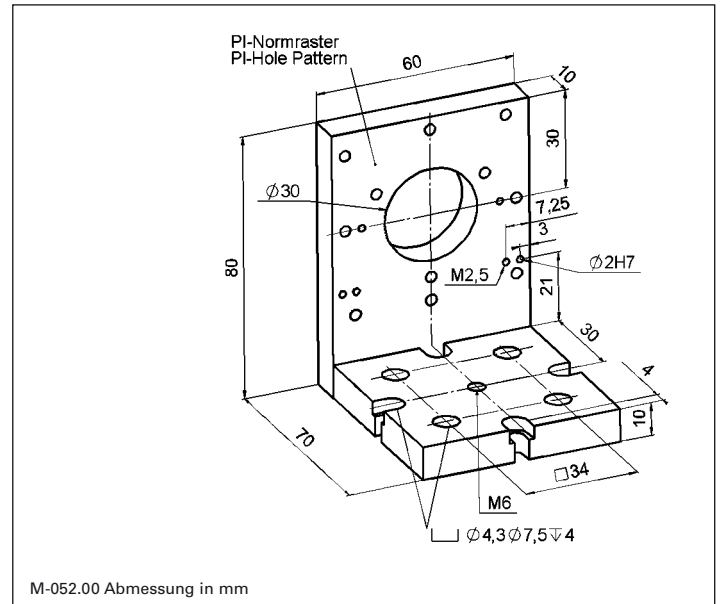
Zubehör

Montageadapter für M-011, M-035, M-037, M-041, M-042 Tische

M-052.00

Adapterwinkel für die vertikale Montage von M-011, M-035, M-037 und M-041 / M-042 auf Tischen mit PI-Gewindenormraster.

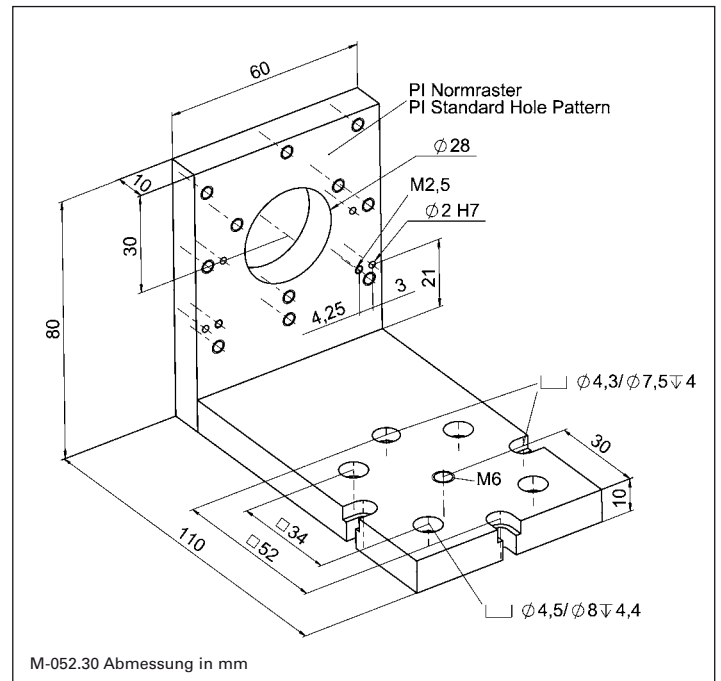
Material: Al; Masse: 0,22 kg



M-052.30

Adapterwinkel für die vertikale Montage von M-011, M-035, M-037 und M-041 / M-042 auf Tischen mit PI-Gewindenormraster. Der M-052.30 ist ein horizontal verlängerter M-052.00.

Material: Al; Masse: 0,4 kg

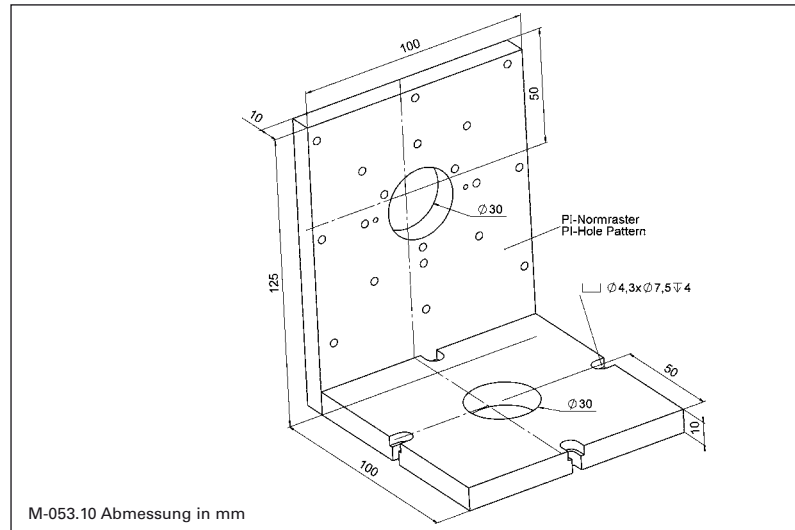


Montageadapter für M-014, M-036, M-038, M-043, M-044 Tische

M-053.10

Adapterwinkel für die vertikale Montage von M-014 (ohne Motorantrieb), M-036 und M-043 / M-044 auf Tischen mit PI-Gewindenormraster.

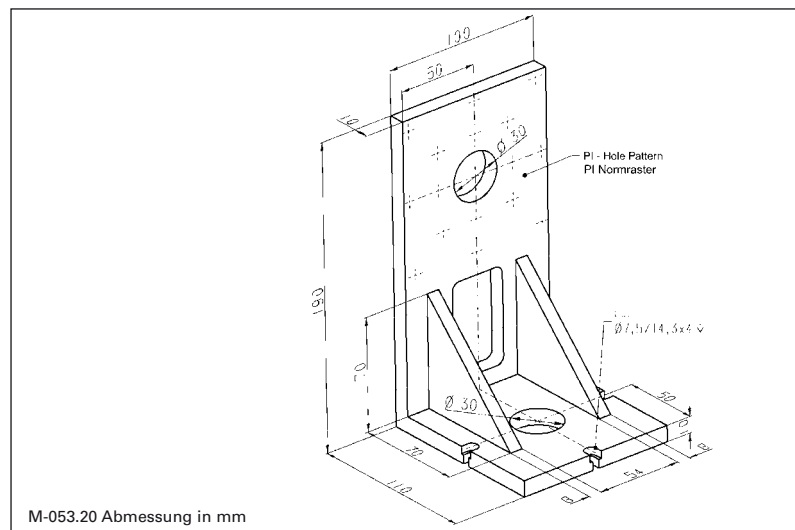
Material: Al; Masse: 0,6 kg



M-053.20

Adapterwinkel für die vertikale Montage von M-014 (motorisiert), M-036, und M-043 / M-044 auf Tischen mit PI-Gewindenormraster. Der M-053.20 ist ein vertikal verlängerter M-053.10.

Material: Al; Masse: 0,7 kg



M-053.30

Adapterwinkel für die vertikale Montage von M-014 (ohne Motorantrieb), M-036 und M-043 / M-044 auf Tischen mit PI-Gewindenormraster. Der M-053.30 ist ein horizontal verlängerter M-053.10.

Material: Al; Masse: 0,7 kg

